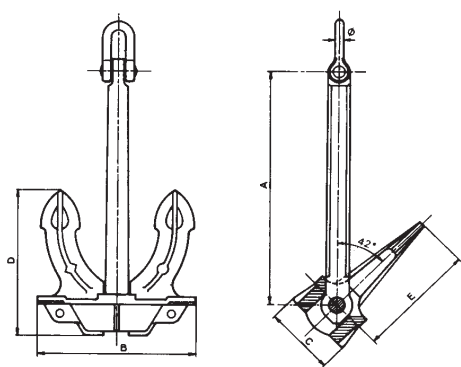
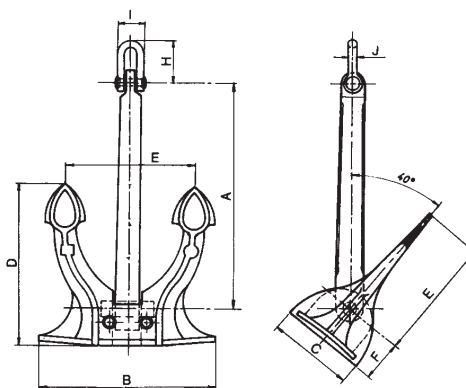


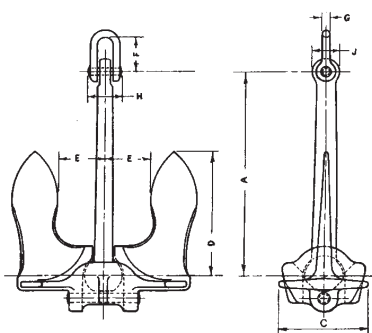
Sl.210a HHP SIDRO AC-14



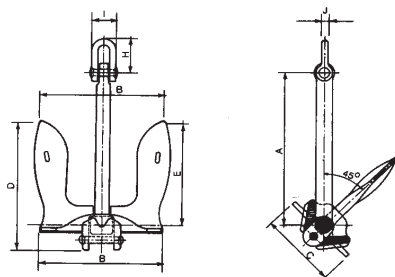
Sl.210b HALL



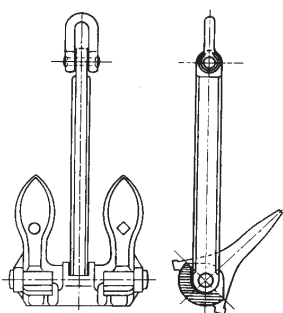
Sl.210c BOWER



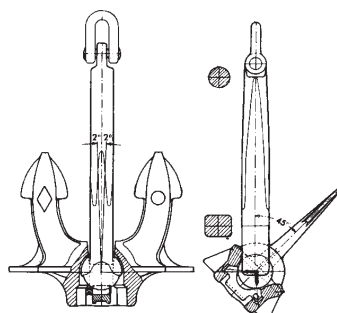
Sl.210d A.B. STOCKLESS



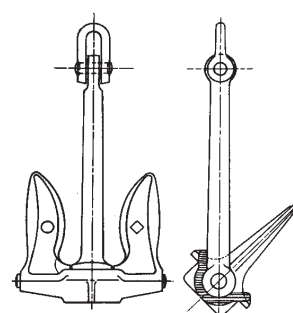
Sl.210e U.S. NAVY STOCKLESS



Sl.210f BYERS



Sl.210g UNION UNIVERSAL



Sl.210h AN SALDO

## TABLICA PROBNOG OPTEREĆENJA BRODSKIH SIDARA

PROBNO OPTEREĆENJE ZA STANDARDNA SIDRA											
Težina sidra kg	Probno opterećenje kN	Težina sidra kg	Probno opterećenje kN	Težina sidra kg	Probno opterećenje kN	Težina sidra kg	Probno opterećenje kN	Težina sidra kg	Probno opterećenje kN	Težina sidra kg	Probno opterećenje kN
50	23,2	550	125	2200	376	4800	645	7800	861	17500	1390
55	25,2	600	132	2300	388	4900	653	8000	877	18000	1410
60	27,1	650	140	2400	401	5000	661	8200	892	18500	1440
65	28,9	700	149	2500	414	5100	669	8400	908	19000	1470
70	30,7	750	158	2600	427	5200	677	8600	922	19500	1490
75	32,4	800	166	2700	438	5300	685	8800	936	20000	1520
80	33,9	850	175	2800	450	5400	691	9000	949	21000	1570
90	36,3	900	182	2900	462	5500	699	9200	961	22000	1620
100	39,1	950	191	3000	474	5600	706	9400	975	23000	1670
120	44,3	1000	199	3100	484	5700	713	9600	987	24000	1720
140	49,1	1050	208	3200	495	5800	721	9800	999	25000	1770
160	53,3	1100	216	3300	506	5900	728	10000	1010	26000	1800
180	57,4	1150	224	3400	517	6000	735	10500	1040	27000	1850
200	61,3	1200	231	3500	528	6100	740	11000	1070	28000	1900
225	66,8	1250	239	3600	537	6200	747	11500	1090	29000	1940
250	70,4	1300	247	3700	547	6300	754	12000	1110	30000	1990
275	74,9	1350	255	3800	557	6400	760	12500	1130	31000	2030
300	79,6	1400	262	3900	567	6500	767	13000	1160	32000	2070
325	84,2	1450	270	4000	577	6600	773	13500	1180	34000	2160
350	88,8	1500	278	4100	586	6700	779	14000	1210	36000	2250
375	93,4	1600	292	4200	595	6800	786	14500	1230	38000	2330
400	97,9	1700	307	4300	604	6900	795	15000	1260	40000	2410
425	103	1800	321	4400	613	7000	804	15500	1270	42000	2490
450	107	1900	335	4500	622	7200	818	16000	1300	44000	2570
475	112	2000	349	4600	631	7400	832	16500	1330	46000	2650
500	116	2100	362	4700	638	7600	845	17000	1360	48000	2730