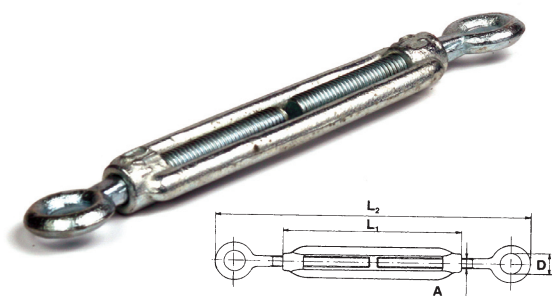


NATEZNI VIJAK OKO/OKO

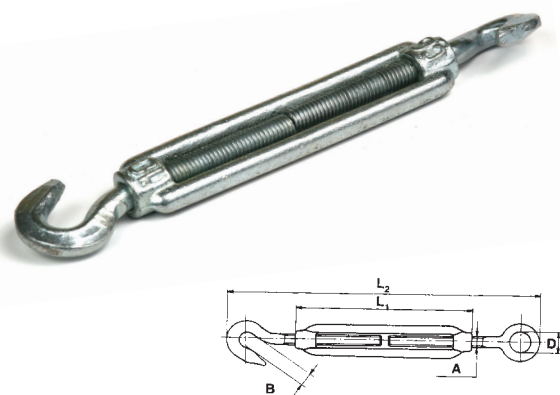
307 TURNBUCKLES EYE AND EYE



Šifra artikla	Promjer A mm	L1 zatvoreno mm	L2 otvoreno mm	D mm	Prekidno opterećenje kg
307005	M5	122	175	8	140
307006	M6	140	203	10	225
307008	M8	157	226	11	410
307010	M10	182	260	14	650
307012	M12	228	297	17	930
307014	M14	245	365	18	1330
307016	M16	280	412	23	1770
307018	M18	324	450	25	2200
307020	M20	340	470	25	2700
307022	M22	365	495	30	3300
307024	M24	402	532	34	3920
307027	M27	445	586	34	4950
307030	M30	451	595	38	6250

NATEZNI VIJAK KUKA/KUKA

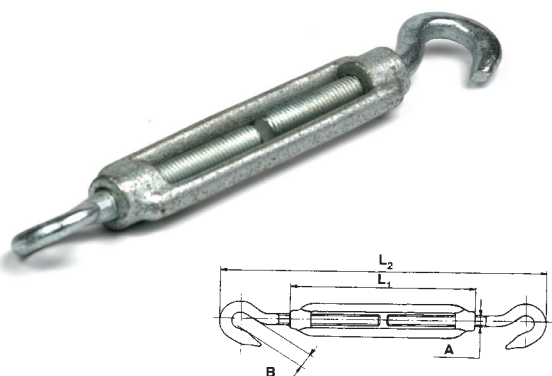
308 TURNBUCKLES HOOK AND HOOK



Šifra artikla	Promjer A mm	L1 zatvoreno mm	L2 otvoreno mm	D mm	B mm	Prekidno opterećenje kg
308005	M5	122	175	8	6	50
308006	M6	140	203	10	8,5	75
308008	M8	157	226	11	10	165
308010	M10	182	260	14	12	235
308012	M12	228	297	17	16	320
308014	M14	245	365	18	16	420
308016	M16	280	412	23	16,5	530
308018	M18	324	450	25	17	630
308020	M20	340	470	25	17,5	730
308022	M22	365	495	30	23	1120
308024	M24	402	532	34	23	15500
308027	M27	445	586	34	29	1870
308030	M30	451	595	38	29	2240

NATEZNI VIJAK OKO/HOOK

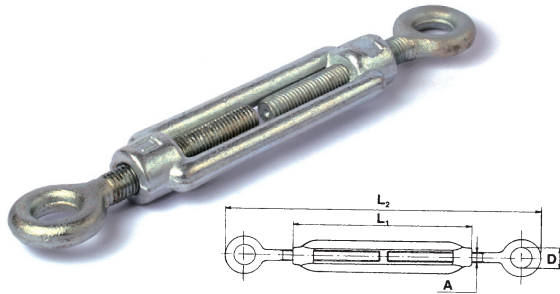
309 TURNBUCKLES EYE AND HOOK



Šifra artikla	Promjer A mm	L1 zatvoreno mm	L2 otvoreno mm	B mm	Prekidno opterećenje kg
309005	M5	122	175	6	50
309006	M6	140	203	8,5	75
309008	M8	157	226	10	165
309010	M10	182	260	12	235
309012	M12	228	297	16	320
309014	M14	245	365	16	420
309016	M16	280	412	16,5	530
309018	M18	324	450	17	630
309020	M20	340	470	17,5	730
309022	M22	365	495	23	1120
309024	M24	402	532	23	1550
309027	M27	445	586	29	1870
309030	M30	451	595	29	2240

NATEZNI VIJAK DIN 1480 OKO/OKO

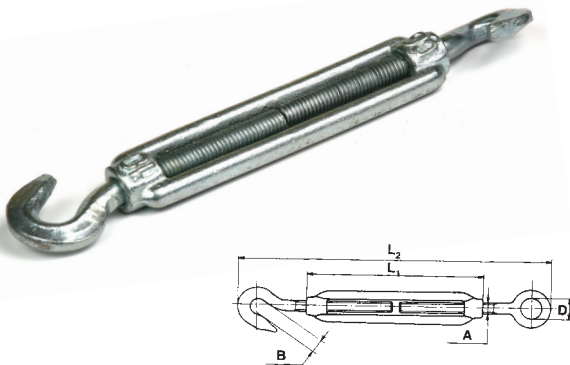
310 TURNBUCKLES DIN 1480 EYE AND EYE



Šifra artikla	Promjer A mm	L1 zatvoreno mm	L2 otvoreno mm	D mm	Prekidno opterećenje kg
310006	M6	155	225	10	225
310008	M8	160	230	11	410
310010	M10	200	270	14	650
310012	M12	205	270	17	930
310014	M14	240	325	18	1330
310016	M16	280	380	23	1770
310018	M18	/	/	/	2200
310020	M20	320	410	25	2700
310022	M22	325	430	30	3300
310024	M24	400	565	34	3920
310027	M27	445	586	34	4950
310030	M30	451	595	38	6250
310033	M33	452	607	39	7560
310036	M36	510	673	48	9100
310039	M39	511	690	48	10600

NATEZNI VIJAK DIN 1480 KUKA/KUKA

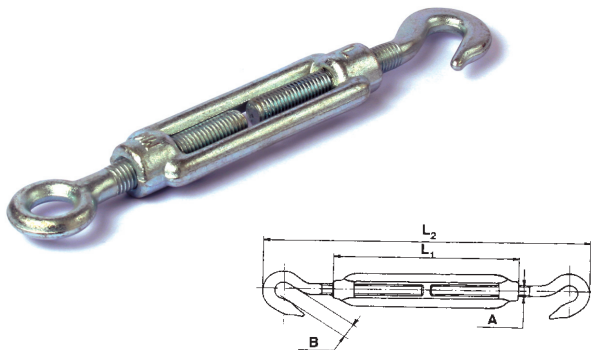
311 TURNBUCKLES DIN 1480 HOOK AND HOOK



Šifra artikla	Promjer A mm	L1 zatvoreno mm	L2 otvoreno mm	D mm	B mm	Prekidno opterećenje kg
311006	M6	155	235	10	8,5	75
311008	M8	160	240	11	10	165
311010	M10	200	270	14	12	235
311012	M12	205	270	17	16	320
311014	M14	245	330	18	16	420
311016	M16	285	390	23	16,5	530
311018	M18	/	/	/	17	630
311020	M20	315	425	25	17,5	730
311022	M22	330	450	30	23	1120
311024	M24	405	570	34	23	1550
311027	M27	445	585	34	29	1870
311030	M30	450	595	38	29	2240
311033	M33	451	596	39	29	2850
311036	M36	516	676	48	30	3530
311039	M39	519	700	48	30	4150

NATEZNI VIJAK DIN 1480 OKO/KUKA

312 TURNBUCKLES DIN 1480 EYE AND HOOK

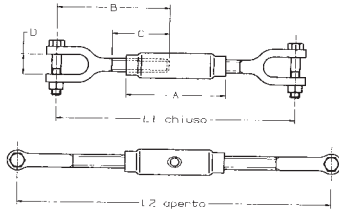


Šifra artikla	Promjer A mm	L1 zatvoreno mm	L2 otvoreno mm	B mm	Prekidno opterećenje kg
312006	M6	140	203	8,5	75
312008	M8	157	226	10	165
312010	M10	182	260	12	235
312012	M12	228	297	16	320
312014	M14	245	365	16	420
312016	M16	280	412	16,5	530
312018	M18	/	/	/	630
312020	M20	340	470	17,5	730
312022	M22	365	495	23	1120
312024	M24	402	532	23	1550
312027	M27	445	586	29	1870
312030	M30	450	595	29	2240
312033	M33	451	596	29	2850
312036	M36	519	679	30	3530
312039	M39	530	706	30	4150

ZATEZNICA SA ZATVORENIM TIJELOM VILICA/VILICA, OKO/OKO, VILICA/OKO

313

TURNBUCKLES FORK AND FORK, EYE AND EYE, FORK AND EYE

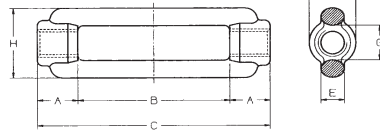
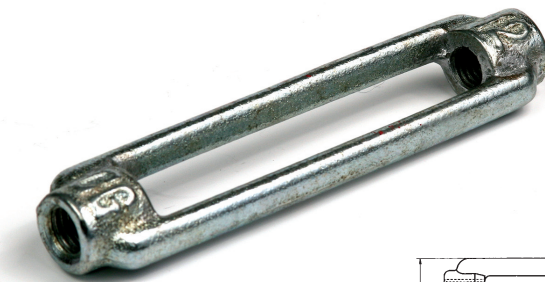


Šifra artikla	Promjer Ø mm	L1 mm	L2 mm	Otvor vilice D mm	Unutranja širina oka mm	Unutranja duljina oka mm	Prekidno opterećenje kg
313006	M6	174	274	8	8	15	230
313008	M8	208	304	10	10	19	440
313010	M10	248	357	12	11	25	440
313012	M12	290	395	16	14	30	600
313016	M16	340	483	20	16	41	800
313020	M20	368	536	24	22	51	1125
313022	M22	/	/	24	24	51	1600
313024	M24	435	646	30	25	56	2000
313027	M27	/	/	30	28	57	2750
313030	M30	504	711	36	32	60	3400
313033	M33	/	/	34	35	65	3750
313036	M36	600	835	38	36	65	4800
313039	M39	/	/	42	38	74	5000

TIJELO NATEZNOG VIJKA

314

TURNBUCKLES BODY

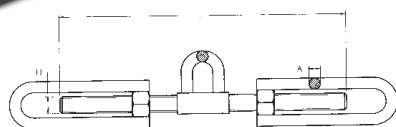


Šifra artikla	Promjer D mm	A mm	B mm	H mm
314006	M6	12	86	9
314008	M8	15	80	11
314010	M10	18	89	14
314012	M12	21	83	16
314014	M14	23	94	18
314016	M16	27	116	20
314018	M18	34	132	24
314020	M20	34	132	24
314022	M22	36	148	26
314024	M24	39	177	28
314027	M27	45	165	34
314030	M30	45	165	34

NATEZNI VIJCI TIP HAMBURGER - "LAŠING"

315

TURNBUCKLES HAMBURGER



Šifra artikla	Promjer Ø mm	A mm	L mm	Nosivost s.w.l.
315024	M24	16	400	230
315024	M24	16	500	440
315028	M28	18	400	440
315028	M28	18	500	600
315030	M30	20	400	800
315030	M30	20	500	1650
315036	M36	20	400	2600
315036	M36	20	500	3400