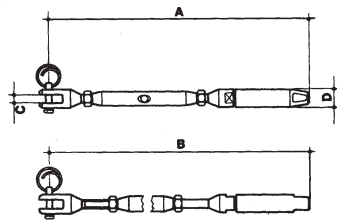


## NATEZNI VIJAK VILICA – TERMINAL INOX AISI 316

645

TURNBUCKLES PARAFIL STAINLESS STEEL AISI 316

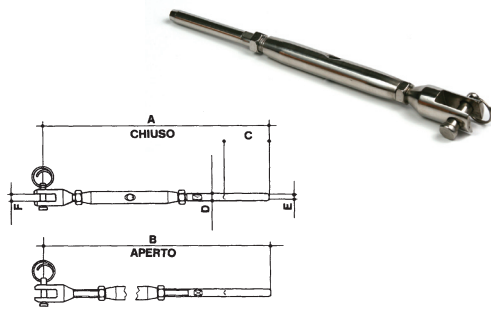


Šifra artikla	Tip	A mm	B mm	C mm	D mm
645007	M7	185	240	6	12
645009	M9	190	260	6	14

## NATEZNI VIJAK VILICA(TOKARENA) – TERMINAL INOX AISI 316

646

TURNBUCKLES WITH FORK AND TERMINAL STAINLESS STEEL AISI 316

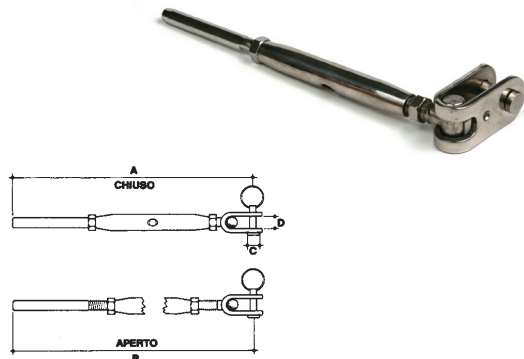


Šifra artikla	Tip	A mm	B mm	C mm	D mm	E mm	F mm
646006	M6	185	230	32	6	3,2	6
646008	M8	210	275	40	8	4,2	8
646010	M10	235	325	50	10	5,2	10
646012	M12	320	435	60	12	6,2	12
646014	M14	360	515	70	14	7,2	14
646016	M16	415	575	78	16	8,2	16
646020	M20	415	575	85	16	10,5	16

## NATEZNI VIJAK VILICA(ZGLOBNA) – TERMINAL INOX AISI 316

647

TURNBUCKLES WITH JOINT FORK AND TERMINAL STAINLESS STEEL AISI 316

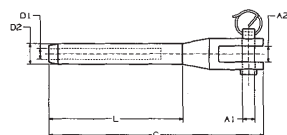


Šifra artikla	Tip	A mm	B mm	C mm	D mm
647006	M6	150	200	6	8
647008	M8	190	250	8	10
647010	M10	235	305	10	12
647012	M12	310	410	12	14

## TERMINAL SA VILICOM INOX AISI 316

648

FORK TERMINALS STAINLESS STEEL AISI 316

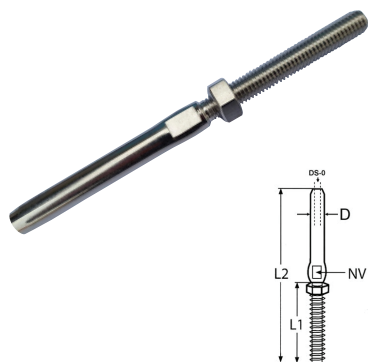


Šifra artikla	Za uže Ø	A1 mm	A2 mm	C mm	D1 mm	D2 mm	C mm
648003	3	6	8	72	3,2	6,3	38
648004	4	6	8	82	4,2	7,5	43
648005	5	8	10	92	5,2	9,1	52
648006	6	12	16	120	6,6	12,5	63
648007	7	9	12	140	7,2	14,3	72
648008	8	14	15,5	165	8,2	16,1	78
648010	10	16	17	175	10,5	17,8	90
648012	12	11	16	190	12,5	21,4	105

## TERMINAL SA NAVOJEM I MATICOM, ZA PREŠANJE INOX AISI 316 DESNI I LIJEVI NAVOJ

**648.1**

SWAGE STUD WITH NUT, FOR PRESSING, STAINLESS STEEL AISI 316 (RIGHT- LEFT THREAD)

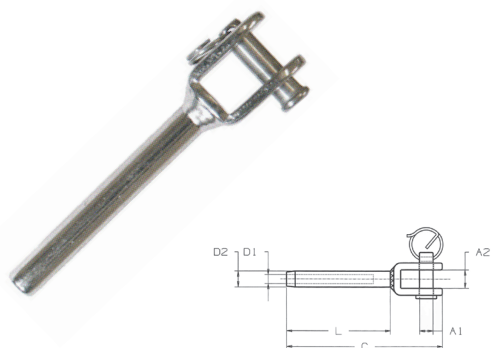


Šifra artikla	Navoj mm	DS Sajla Sajla mm	L1 mm	L2 mm	NV mm	D mm
648.1-05/2,5	M5	2,5	40	86	4	5,5
648.1-06/3	M6	3	48	100	5	6,5
648.1-06/4	M6	4	48	110	6	7,5
648.1-08/4	M8	4	57	117	6	7,5
648.1-08/5	M8	5	57	124	7	9,0
648.1-10/5	M10	5	63	130	7	9,0
648.1-10/6	M10	6	63	145	10	12,5
648.1-12/6	M12	6	80	162	10	12,5
648.1-12/8	M12	8	80	180	14	16,0
648.1-14/7	M14	7	90	180	12	14,2
648.1-16/8	M16	8	100	200	14	16,0
648.1-16/10	M16	10	100	210	15	18,0
648.1-20/10	M20	10	119	230	15	18,0
648.1-20/12	M20	12	120	245	17	20,0
648.1-22/14	M22	14	140	308	22	25,0
648.1-24/16	M24	16	170	363	24	28,0

## TERMINAL SA VILCOM INOX AISI 316

**648.2**

FORK TERMINAL, STAINLESS STEEL AISI 316

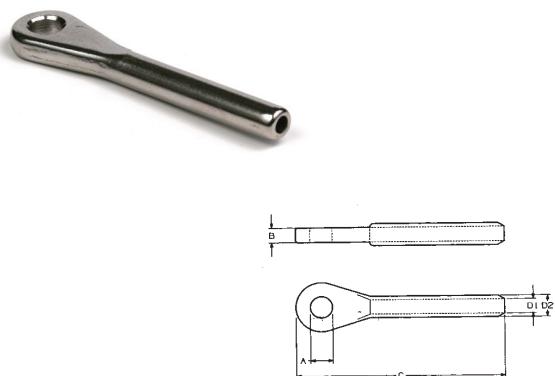


Šifra artikla	DS Sajla Ø mm	D mm	D2 mm	A mm	L1 mm
648.2-2,5	2,5	5	5,5	6,5	55
648.2-3	3	6	6	7,5	65
648.2-4	4	8	7,5	10	77
648.2-4	4	8	8	11	77
648.2-5	5	9	9	12	88
648.2-6	6	12	12	14	106
648.2-7	7	12	12	15	116
648.2-8	8	16	16	17	145
648.2-10	10	18	18	20	150
648.2-12	12	19	19	23	195
648.2-14	14	22	22	30	232
648.2-16	16	25	25	30	264

## TERMINAL OČNI INOX AISI 316

**649**

EYE TERMINAL STAINLESS STEEL AISI 316

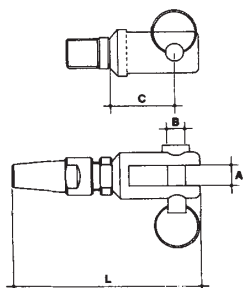


Šifra artikla	Za užje Ø	A mm	B mm	C mm	D1 mm	D2 mm
649003	3	6	4	65	3,2	6,3
649004	4	8	5	70	4,2	7,5
649005	5	10	6	90	5,2	9,1
649006	6	12	8	120	6,6	12,5
649007	7	13	9	120	7,2	14,3
649008	8	14	10	140	8,2	16,1
649010	10	16	12	165	10,5	17,8
649012	12	18	14	190	12,5	20

## TERMINAL OČNI INOX AISI 316

650

SWIFT FORK TERMINALS STAINLESS STEEL AISI 316

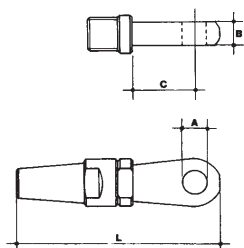


Šifra artikla	Za užje Ø	A mm	B mm	C mm	L mm
65000253	2,5-3	4,8	5	8	50
650004	4	8	7	12	60
650005	5	10	8	14	70
650006	6	10	8	18	90
650007	7	12	8	18	90
657008	8	12	10	20	100
657010	10	14	12	28	120
657012	12	18	16	34	140
657014	14	21	18	38	170
657016	16	25	24	40	190

## TERMINAL OČNI INOX AISI 316

651

SWIFT EYE TERMINAL STAINLESS STEEL AISI 316

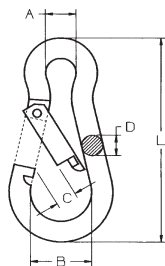


Šifra artikla	Za užje Ø	A mm	B mm	C mm	L mm
65100253	2,5-3	6	5,2	14	48
651004	4	8	8	16	55
651005	5	10	10	18	70
651006	6	11	11	26	85
651007	7	11	11	27	87
651008	8	13	11	30	100
651010	10	16	11	40	130
651012	12	19	18	43	140
651014	14	22	21	46	150
651016	16	25	24	53	170

## KARABINER VATROGASNI INOX AISI 316

652

SNAP HOOKS STAINLESS STEEL AISI 316



Šifra artikla	D mm	L mm	C mm	A mm	Nosivost kg
652004	4	40	6	6	115
652005	5	50	7	8	140
652006	6	60	8	9	170
652007	7	70	9	10	180
652008	8	80	11	12	220
652010	10	100	13	15	290
652011	11	120	16	19	310
652012	12	140	21	20	320
652013	13	160	22	23	350